



中华人民共和国国家标准

GB 4674—2009
代替 GB 4674—1984

磨削机械安全规程

Safety code for grinding machines

2009-03-31 发布

2009-12-01 实施

中华人民共和国国家质量监督检验检疫总局
中国国家标准化管理委员会 发布

前 言

本标准全部内容为强制性。

本标准是对 GB 4674—1984 的修订,本标准与 GB 4674—1984 相比主要变化如下:

- 增加了“前言”;
- 将“引言”修改为“范围”(1984 年版的第 1 章;本版的第 1 章);
- 增加了“规范性引用文件”一章(见本版第 2 章);
- 增加了磨削机械设计与制造的一般要求(本版的 3.1);
- 将 1984 年版的 2.2.1 修改为“主轴的设计应满足能够在允许的最大负荷下工作”(1984 年版的 2.2.1;本版的 3.2.1);
- 增加了对砂轮主轴压紧螺母的要求(本版的 3.4);
- 增加了磨削机械的标志的规定(本版的 3.14);
- 取消了对磨削机械进行改装、革新或改换部件的规定(1984 年版 2.13);
- 修改了对砂轮的检查要求,增加了标记检查的内容(1984 年版 3.1.1,本版的 4.1.1.1);
- 修改了砂轮与砂轮卡盘压紧要求,规定了衬垫应将砂轮卡盘接触面全部覆盖(1984 年版 3.3.3,本版的 4.3.2);
- 修改了砂轮搬运要求,增加了“印有砂轮特性和安全速度的标志不得随意涂抹或损毁。”的规定(1984 年版的 4.1,本版的 5.1);
- 取消了“未经总工程师批准严禁改变磨削机械的结构和性能”的规定(1984 年版的 4.6);
- 增加了应保证人身安全的条款和对操作人员的培训、考核要求(本版的 5.10;5.11;5.12;5.13);
- 在文字编辑方面做了适当修改。

本标准由国家安全生产监督管理总局提出。

本标准由全国安全生产标准化技术委员会归口。

本标准起草单位:煤炭科学研究总院唐山研究院、开滦(集团)有限责任公司、中国北车集团唐山轨道交通装备有限责任公司。

本标准主要起草人:张文君、王中昌、张瑞玺、何晓群、魏广厚、陈英、牟建华。

本标准所代替标准的历次版本发布情况为:

- GB 4674—1984。

磨削机械安全规程

1 范围

本标准规定了磨削机械的设计与制造、使用、管理和维护的安全技术要求。

本标准适用于使用砂轮或砂瓦进行手动、机动或自动加工的磨削机械。

本标准不适用于使用带柄磨头、涂附磨具、油石和研磨膏的磨加工机械。

2 规范性引用文件

下列文件中的条款通过本标准的引用而成为本标准的条款。凡是注日期的引用文件，其随后所有的修改单(不包括勘误的内容)或修订版均不适用于本标准，然而，鼓励根据本标准达成协议的各方研究是否可使用这些文件的最新版本。凡是不注日期的引用文件，其最新版本适用于本标准。

GB/T 6171 1型六角螺母 细牙(eqv ISO 8673:1999)

GB 12348 工业企业厂界环境噪声排放标准

GB/T 16769 金属切削机床 噪声声压级测量方法(neq ISO/DIS 230-5-2:1996)

JB/T 9878 金属切削机床粉尘浓度的测量

3 磨削机械设计与制造的安全要求

3.1 一般要求

3.1.1 应通过设计尽可能排除或减少所有潜在的危险因素。

3.1.2 通过设计不能避免或充分限制的危險，应采取必要的安全防护装置。

3.1.3 对于无法通过设计排除或减少的，而且安全防护装置对其无效或不完全有效的遗留危險，应用信息通知和警告操作者。

3.2 砂轮主轴

3.2.1 主轴的设计应满足能够在允许的最大负荷下工作。

3.2.2 砂轮或砂轮卡盘应采取防松措施。紧固砂轮或砂轮卡盘的主轴端部螺纹的旋向尽可能地与砂轮工作旋转方向相反。

3.2.3 砂轮主轴轴端螺纹长度见图1。紧固砂轮或砂轮卡盘的砂轮主轴端部螺纹长度应满足下列条件：

a) 砂轮主轴轴端螺纹应有足够的长度，以使整个压紧螺母旋入($L > l$)；

b) 砂轮主轴轴端螺纹应延伸到砂轮中心孔内，但不得超过设计允许使用的最小厚度砂轮中心孔长度的二分之一($h > H/2$)。

3.2.4 砂轮中心孔孔径与砂轮主轴或砂轮卡盘的配合应符合表1的规定。

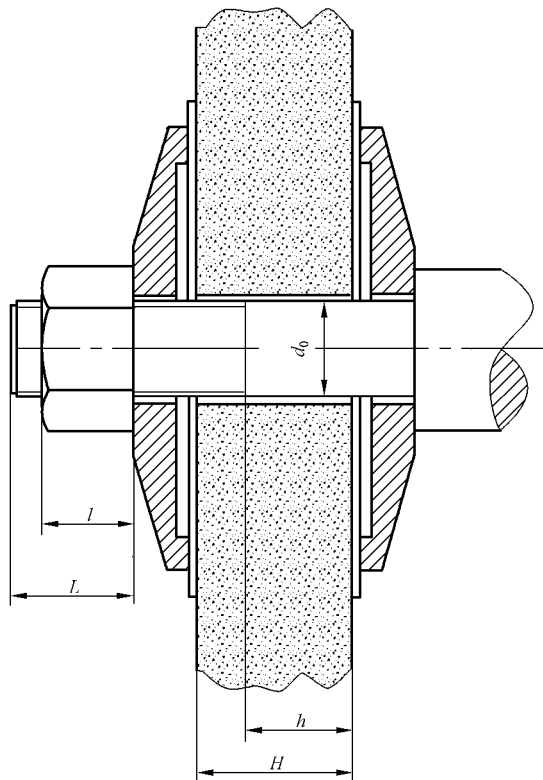


图 1

表 1 砂轮孔径与砂轮主轴或砂轮卡盘的配合

单位为毫米

砂轮孔径	砂轮主轴或砂轮卡盘直径	磨削方式
H11	f7	镜面磨削、螺纹磨削、工作速度 >45 m/s 的高速磨削
H12	e8	精磨
H13	e8	粗磨

3.3 砂轮卡盘

3.3.1 砂轮卡盘的直径不得小于砂轮直径的三分之一。切断砂轮用砂轮卡盘的直径不得小于砂轮直径的四分之一。

3.3.2 任何形式的砂轮卡盘,其左右两部分的直径和压紧面径向宽度尺寸应相等。

3.3.3 砂轮卡盘应能将驱动力可靠地传到砂轮上。

3.3.4 砂轮卡盘应有足够的刚度,压紧面在紧固后应保持平整和均匀地接触。

3.3.5 砂轮卡盘与砂轮两侧面的非接触部分应有足够的间隙,其最小尺寸为 1.5 mm。

3.3.6 砂轮卡盘各表面应保证平滑及无锐棱,且动平衡性能好。

3.3.7 砂轮卡盘的形状分为:

- a) 槽式砂轮卡盘(图 2a):用于安装孔径尺寸较小的直接装在砂轮主轴上的砂轮。
- b) 套筒式砂轮卡盘(图 2b):用于安装孔径尺寸较大的砂轮。
- c) 衬套式砂轮卡盘(图 2c):用于安装大孔径及厚度超过 32 cm 的砂轮。
- d) 锥形砂轮卡盘(图 2d):用于安装双斜边砂轮。

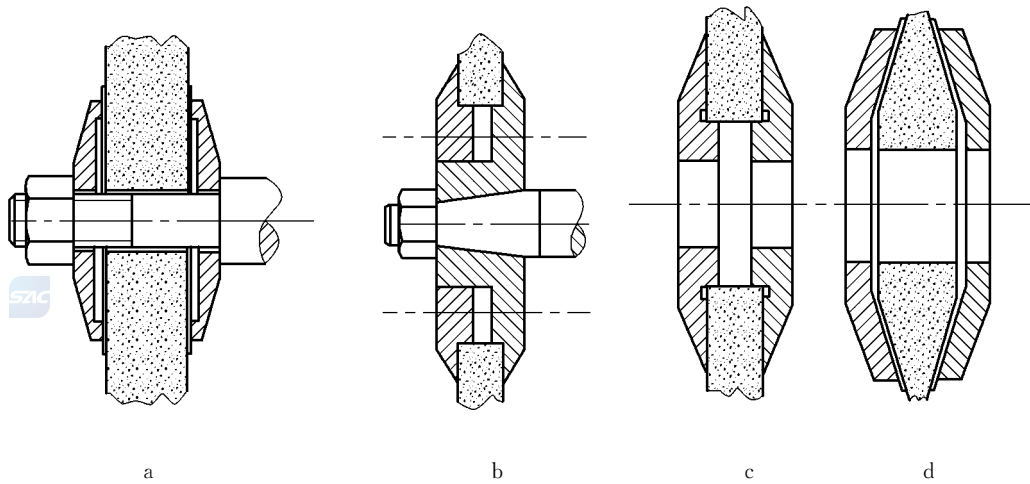


图 2

3.3.8 砂轮卡盘的有关尺寸:槽式砂轮卡盘见图 3 和表 2;衬套式、套筒式砂轮卡盘见图 4 和表 3。

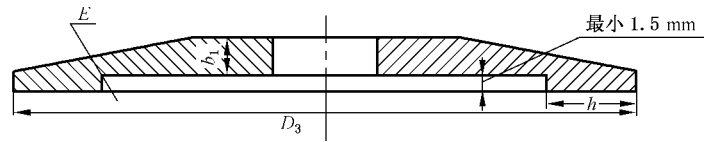


图 3

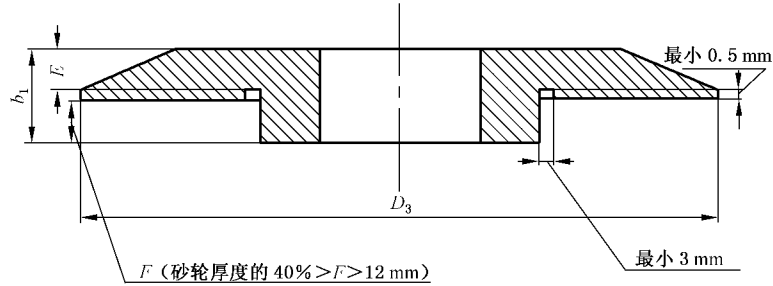


图 4

表 2 槽式砂轮卡盘尺寸

单位为毫米

砂轮直径 D_1	砂轮卡盘最小直径 D_3	压紧面径向宽度 h		砂轮卡盘在中心孔处 最小厚度 b_1	砂轮卡盘在凹槽 边缘处最小厚度 E
		最 小	最 大		
≤ 25	10	1.5	3	1.5	1.5
$> 25 \sim 50$	18	3	5	3	2.5
$> 50 \sim 75$	25	3	5	5	2.5
$> 75 \sim 100$	34	3	5	5	3
$> 100 \sim 125$	42	5	6	6	3
$> 125 \sim 150$	50	6	13	10	5
$> 150 \sim 170$	60	6	13	10	5
$> 170 \sim 200$	70	6	13	10	5
$> 200 \sim 250$	85	8	16	10	6

表 2 (续)

单位为毫米

砂轮直径 D_1	砂轮卡盘最小直径 D_3	压紧面径向宽度 h		砂轮卡盘在中心孔处 最小厚度 b_1	砂轮卡盘在凹槽 边缘处最小厚度 E
		最 小	最 大		
>250~300	100	8	16	13	8
>300~350	118	10	18	13	8
>350~400	135	13	25	13	8
>400~450	150	13	25	16	10
>450~500	168	16	32	16	10
>500~550	185	16	32	16	12
>550~600	200	18	32	16	12
>600~650	218	18	32	16	13
>650~700	235	22	38	18	13
>700~750	250	22	38	18	16
>750~900	300	25	50	22	18
>900~1 050	350	25	50	22	18
>1 050~1 200	400	32	50	28	25
>1 200~1 500	500	32	50	32	28
>1 500~1 800	600	38	64	35	32

表 3 套筒式砂轮卡盘尺寸

单位为毫米

砂轮直径 D_1	砂轮孔径 d	砂轮卡盘最小直径 D_3	砂轮卡盘在中心孔处 最小厚度 b_1	砂轮卡盘在退刀槽处 最小厚度 E
>300~350	76.2	115	22	10
	127	175	22	10
>350~450	76.2	150	22	10
	127	175	22	10
	203.2	250	22	10
>450~600	203.2	250	25	13
	304.8	350	25	13
>600~750	304.8	375	25	13
>750~900	304.8	375	35	22

3.3.9 砂轮卡盘材料选用抗拉强度(σ_b)不低于 415 N/mm² 的钢。

3.3.10 也可以采用强度和刚性不低于本标准的其他材料、形式和尺寸的砂轮卡盘。

3.4 砂轮主轴压紧螺母的机械性能应不低于 6 级,并符合 GB/T 6171 的要求。压紧螺母的机械强度应低于砂轮主轴的机械强度。

3.5 砂轮防护罩

3.5.1 砂轮防护罩一般由圆周构件及两侧构件组成,应将砂轮、砂轮卡盘和砂轮主轴端部罩住。当砂轮在工作中因故破坏时,能有效地罩住砂轮碎片,保证人员的安全。

3.5.2 砂轮防护罩的最大开口角度不大于 3.5.3.1~3.5.3.5 中规定的数值。开口角度应以砂轮主轴中心为顶点延长到罩的外壁上开口端部来测量。

3.5.3 砂轮防护罩的形状和最大开口角度

3.5.3.1 外圆和无心磨削用砂轮防护罩可以呈圆形(图 5a)或方形(图 5b)。最大开口角度不准超过 180°,在砂轮主轴中心线水平面以上部分不准超过 65°。中心部位 R 不应小于规定的砂轮卡盘的半径。

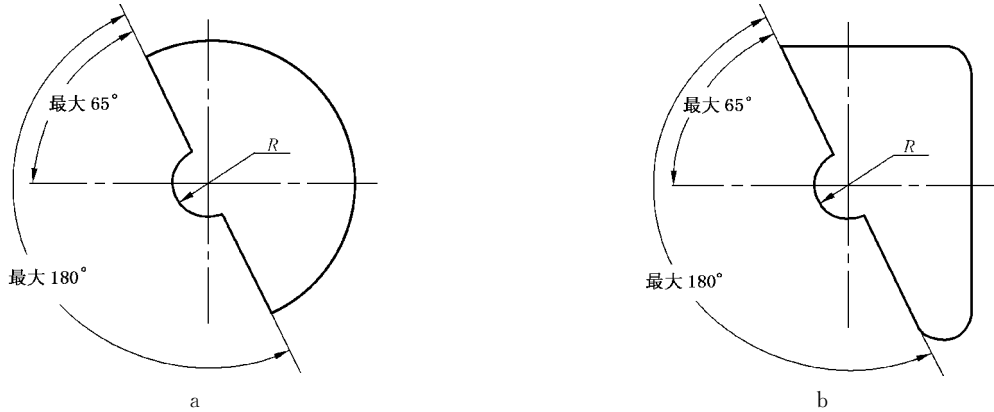


图 5

3.5.3.2 台式和落地式砂轮机用砂轮防护罩可以呈圆形(图 6a)或方形(图 6b)。最大开口角度不准超过 90°,在砂轮主轴中心线水平面以上部分不准超过 65°。中心部位 R 不应小于砂轮卡盘的半径。

如果还要使用在砂轮主轴中心线水平面以下砂轮部分加工时,砂轮防护罩的最大开口角度可以增大至 125°(图 7)。

3.5.3.3 卧轴平面磨削用砂轮防护罩可以呈圆形(图 8a)或方形(图 8b)。最大开口角度不准超过 150°,开口的端部不准高于砂轮主轴中心线水平面以下 15°处。中心部位 R 不应小于砂轮卡盘的半径。

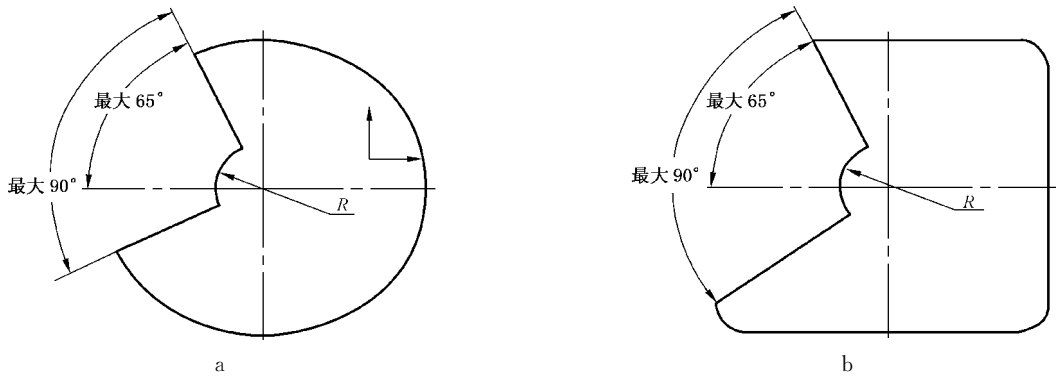


图 6

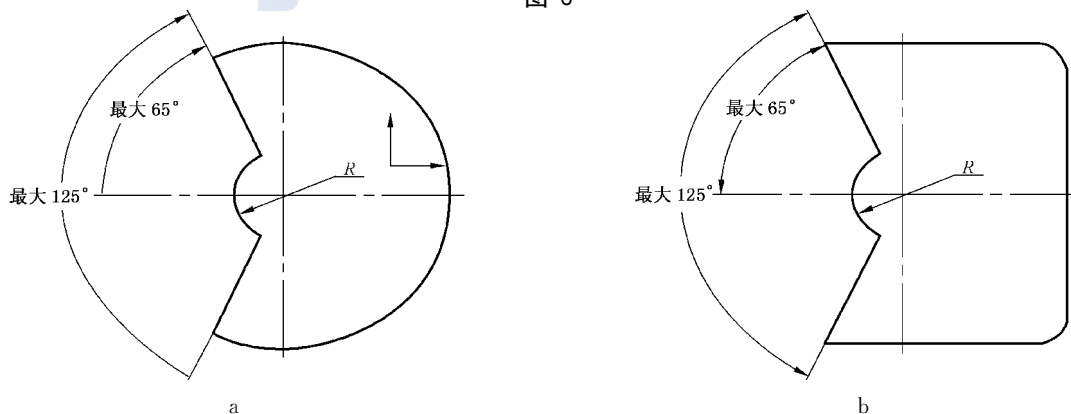


图 7

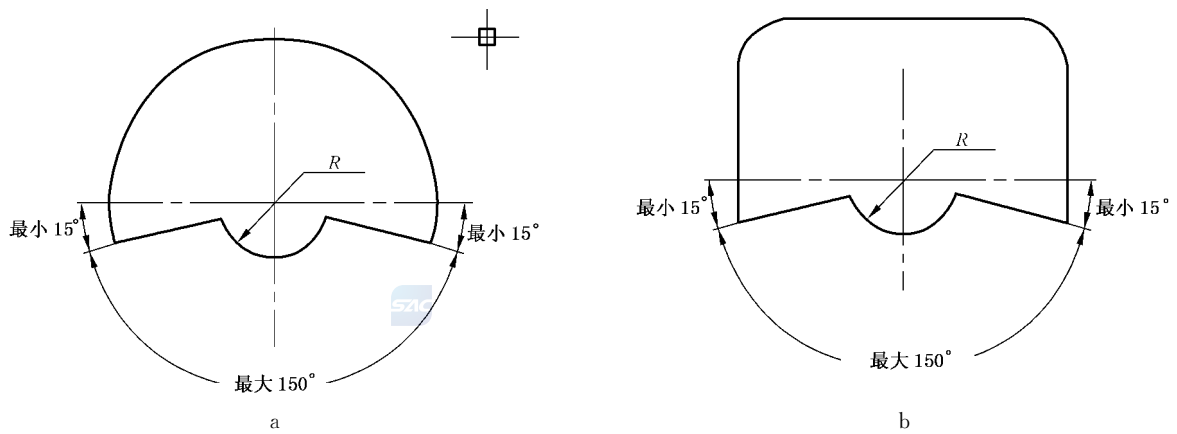


图 8

3.5.3.4 悬挂式砂轮机、切割砂轮机和直向手提式砂轮机用砂轮防护罩可以呈圆形(图 9a)或方形(图 9b)。最大开口角度不准超过 180° ，任何时候都应将砂轮的上半部罩住。中心部位 R 不应小于砂轮卡盘的半径。

3.5.3.5 顶部磨削用砂轮防护罩在使用砂轮中心线水平面以上部分时，砂轮防护罩可以呈圆形(图 10a)或方形(图 10b)。顶部最大开口角度不准超过 60° 。中心部位 R 不应小于砂轮卡盘的半径。

3.5.3.6 立轴平面磨削用砂轮防护罩呈环带形(图 11)。允许砂轮最大外露量见表 4。

3.5.4 砂轮防护罩的壁厚尺寸：

- a) 砂轮工作速度小于或等于 35 m/s 时，环带式砂轮防护罩有关尺寸见图 11，壁厚最小尺寸见表 5。
- b) 固定式砂轮防护罩有关尺寸见图 12，壁厚最小尺寸见表 6。

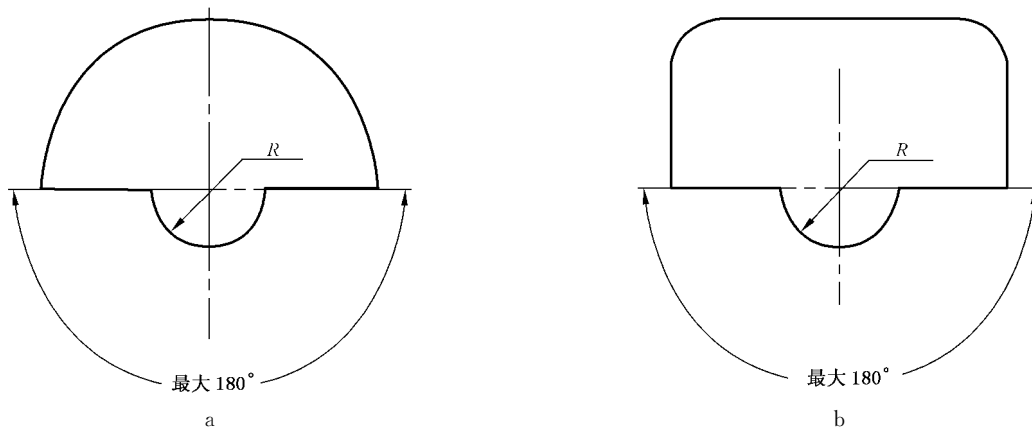


图 9

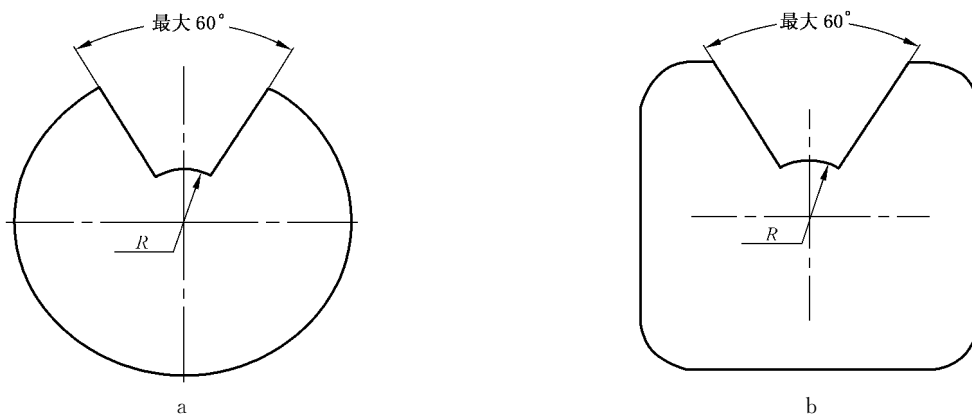


图 10

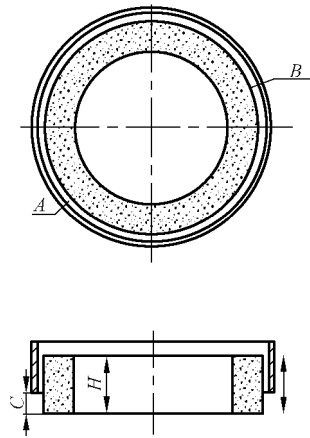


图 11

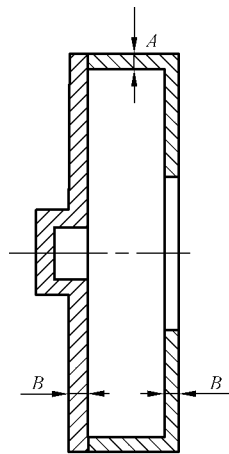


图 12

表 4 允许砂轮最大外露量

单位为毫米

砂轮厚度 H	允许砂轮最大外露量 C
≤ 13	6
$> 13 \sim 25$	13
$> 25 \sim 50$	20
$> 50 \sim 75$	25
$> 75 \sim 100$	35
> 100	50

表 5 环带式砂轮防护罩最小壁厚

单位为毫米

砂轮直径 D_1	≤ 200	$> 200 \sim 600$	$> 600 \sim 750$
最小厚度 A	1.5	3	6

表 6 固定式砂轮防护罩最小壁厚

单位为毫米

砂轮工作速度/ (m/s)	砂轮厚度 <i>H</i>	砂轮直径 D_1									
		≤150	>150 ~200	>200 ~300	>300 ~400	>400 ~500	>500 ~600	>600 ~750	>750 ~900	>900 ~1 250	
		A B	A B	A B	A B	A B	A B	A B	A B	A B	A B
≤35	≤50	2 2	2.5 2	3 2.5	4 3	5 4	6 5	7 5	8 5	9 6	
	>50~100	3 2	4 2.5	5 3	5 4	6 5	7 6	8 6	9 6	10 7	
	>100~160	4 3	5 3	6 4	7 5	8 6	9 6	10 7	11 7	12 8	
>35~50	≤50	3 2	4 2.5	5 3	6 4	7 5	8 6	10 7	11 7	12 8	
	>50~100	5 3	5 3	6 4	7 5	8 6	9 7	11 8	12 8	14 9	
	>100~160	6 4	7 4	8 5	9 6	10 7	11 8	12 9	14 9	16 10	
>50~63	≤50	4 3	5 3	6 4	7 5	8 6	10 7	12 8	14 9	16 10	
	>50~100	6 4	7 5	8 6	10 6	10 7	12 8	14 9	15 10	18 12	
	>100~160	7 5	8 6	10 7	12 8	12 8	14 9	15 10	18 12	20 14	
	>160~200	10 7	12 8	14 9	15 10	15 10	18 12	20 14	22 14	24 16	
	>200~250	14 9	15 10	16 12	18 12	18 12	22 14	24 16	26 16	28 20	
	>250~400	15 0	18 12	20 14	22 14	24 16	26 18	28 20	30 20	32 22	
	>400~500	18 12	20 15	24 16	25 18	28 18	30 20	32 22	34 22	36 25	
>63~80	≤50	5 3	7 5	8 6	10 7	11 8	13 10	15 10	18 12	20 14	
	>50~100	7 5	10 6	10 7	12 8	14 10	15 10	18 12	20 14	24 16	
	>100~160	10 7	12 8	13 10	15 10	16 12	18 12	20 14	22 15	26 18	
	>160~200	12 8	14 10	16 12	18 12	18 14	20 14	24 16	26 18	28 20	
	>200~250	14 10	16 12	18 13	20 15	20 16	22 18	25 18	28 20	30 22	
	>250~400	18 13	20 14	24 16	26 18	28 20	30 22	32 24	34 25	36 26	

3.5.5 砂轮防护罩材料应选用抗拉强度不低于 415 N/mm² 的钢板。

3.5.6 砂轮防护罩上修整用开口处应设有防护装置,以防止飞出的颗粒、火花造成的危险。

3.5.7 砂轮防护罩的结构应使更换砂轮时不必将其卸下。

3.5.8 组合式或焊接式砂轮防护罩,其联结强度或焊缝强度不低于砂轮防护罩构件的强度。

3.5.9 用于工作速度高于 80 m/s 的砂轮防护罩内壁应附有可以吸收冲击能量的缓冲材料层,例如聚胺酯塑料、橡胶等。

3.5.10 其他形式和尺寸的砂轮防护罩,如果其防护效能不低于本标准的规定,也可以采用,但应通过验证。工作速度小于或等于 40 m/s 的砂轮防护罩,也可选用其他材料,其强度应不低于本标准的规定。

3.5.11 砂轮防护罩开口的上端部应设有可以调整的护板,可随砂轮的磨损来调节护板与砂轮圆周表面的间隙。护板应固定在砂轮防护罩上,联结强度应不低于砂轮防护罩构件的强度,护板的宽度应大于砂轮防护罩外圆部分的宽度。

砂轮防护罩在砂轮主轴中心线水平面以上的开口角度小于 30°时,可不设护板。

3.5.12 砂轮圆周表面与可调护板边缘之间的间隙应小于 6 mm。安装设计允许的最厚砂轮时,砂轮卡盘外侧面与砂轮防护罩开口边缘之间的间隙应小于 15 mm。环带式砂轮防护罩内壁与砂轮圆周表面之间的间隙应不大于 15 mm。

砂轮回转中心线与操作者位置面向方向相同的磨削机械可以不执行 6 mm 间隙的规定。

砂轮防护罩在砂轮主轴中心线水平面以上的开口角度小于 30°时,可以不保证 6 mm 间隙的规定。

- 3.6 磨削机械的砂轮主轴应有旋转方向的标志,标志应明显并可长期保持。
- 3.7 手持磨削的磨削机械上应设有工件托架,其位置应能随砂轮磨损独立进行调整,工件托架台面高度应与砂轮主轴中心线等高,并有足够的面积能保证被磨工件的稳定。工件托架靠近砂轮一侧的边棱上应无凹陷、缺角等缺陷。
- 3.8 平面磨床工作台的两端或四周应设防护挡板,以防被磨工件飞出。
- 3.9 带有电动、气动或液压夹紧工件装置的磨削机械应设有联锁装置,即夹紧力消失时应同时停止磨削工作。
- 3.10 磨削机械上所有砂轮、电机、皮带轮和工件头架等回转件,应设防护罩。防护罩应牢固地固定,其联结强度不得低于防护罩的强度。
- 3.11 使用磨削液的磨削机械应设有防溅挡板,以防止磨削液飞溅到周围。
- 3.12 干磨用磨削机械应备有吸尘器,以使用户选购。吸尘器应能在设计允许最大磨削规范条件下使操作人员呼吸的粉尘浓度不高于 10 mg/m³。粉尘浓度测量应符合 JB/T 9878 的有关规定。
- 3.13 所有磨削机械在空运转时噪声不得超过 80 dB(A),高精度磨削机械不超过 75 dB(A)。噪声测量方法应符合 GB/T 16769 的有关规定。
- 3.14 磨削机械的标志应包括下列内容:
 - a) 主电机功率和转速;
 - b) 砂轮主轴的转速;
 - c) 允许使用的砂轮尺寸范围;
 - d) 砂轮的最高允许速度;
 - e) 砂轮的旋转方向;
 - f) 制造者的名称和地址;
 - g) 制造年份。

4 磨削机械使用安全要求

4.1 砂轮的检查

4.1.1 砂轮安装前应进行标记检查、目测检查或音响检查,如发现砂轮有裂纹或其他损伤,则严禁安装使用。

4.1.1.1 标记检查:没有标记或标记不清,无法确认砂轮特性的砂轮,不管是否有缺陷,都不应使用。

4.1.1.2 目测检查:直接用肉眼或借助其他器具察看砂轮表面是否有裂纹或破损等缺陷。

4.1.1.3 音响检查(又称敲击试验):检查方法是将砂轮通过中心孔悬挂(质量较小者)或放置于平整的硬地面之上,用(200~300)g 的小木槌敲击,敲击点在砂轮任一侧面上,垂直中线两旁 45°,距砂轮外圆表面(20~50)mm 处。敲打后将砂轮旋转 45°再重复进行一次。若砂轮无裂纹则发出清脆的声音,允许使用。发出闷声或哑声的砂轮不应使用。

4.2 安装砂轮前应核对砂轮主轴的转速,不准超过砂轮允许的最高工作速度。

4.3 砂轮的安装

4.3.1 砂轮孔径过大时允许使用缩孔衬套。衬套的宽度不得超出砂轮的两侧面,不得小于砂轮厚度的 1/2。不应使用缩孔衬套安装直径大于磨削机械允许使用的最大直径的砂轮。

4.3.2 砂轮与砂轮卡盘压紧面之间应衬以柔性材料制的衬垫(如石棉橡胶板等),其厚度为(1~2)mm,直径比压紧面直径大 2 mm,衬垫应将砂轮卡盘接触面全部覆盖。

4.3.3 砂轮、砂轮主轴、衬垫和砂轮卡盘安装时,相互配合面和压紧面应保持清洁,无任何附着物。

4.3.4 安装时应注意压紧螺母或螺钉的松紧程度,压紧到足以带动砂轮并且不产生滑动的程度为宜,防止压力过大造成砂轮的破损。如有多个压紧螺钉时应按对角顺序逐步旋紧,旋紧力要均匀。

- 4.3.5 安装砂瓦时,其压紧长度应大于砂瓦的厚度,并使安装后砂瓦组合体的中心对准主轴的回转中心。
- 4.3.6 在一个砂轮卡盘上同时安装多于一片的砂轮时,砂轮之间允许使用隔离片隔开。隔离片的直径以及与砂轮压紧面的尺寸应与砂轮卡盘相等。对专门制造的砂轮允许粘结或叠放在一起安装。
- 4.3.7 砂轮和砂轮卡盘的总质量超过 16 kg 时,应采用吊装机械安装。
- 4.4 砂轮在安装砂轮卡盘后,应先进行静平衡。砂轮经过第一次整形修整后或在工作中发现不平衡时,应重复进行静平衡。
- 4.5 所有砂轮和砂瓦应在装有砂轮防护罩的磨削机械上使用。但下列情况可以不受此条规定的限制:
- 内圆磨削;
 - 用于手提砂轮机上直径不大于 50 mm 的砂轮;
 - 金属基体的金刚石和立方氮化硼砂轮。
- 4.6 砂轮安装在主轴上后,应将砂轮防护罩上的护板位置调整正确并紧固。
- 4.7 新安装的砂轮应先以工作速度进行空运转,空运转时间为:
- | | |
|------------------|----------------|
| 直径 \geq 400 mm | 空运转时间大于 5 min; |
| 直径 $<$ 400 mm | 空运转时间大于 2 min。 |
- 空运转时操作者应站在安全位置,不应站在砂轮的前面或切线方向。
- 4.8 砂轮与工件托架之间的距离应小于被磨工件最小外形尺寸的二分之一,最大不准超过 3 mm。调整后应紧固。
- 4.9 砂轮防护罩上的护板和工件托架应在砂轮停转时调整。
- 4.10 磨削细长工件的外圆时应装有中心支架。
- 4.11 用圆周表面做工作面的砂轮不允许使用侧面进行磨削,以免砂轮破碎。
- 4.12 砂轮使用的最高工作速度不得超过在砂轮上标明的速度。
- 4.13 砂轮磨损后,允许调节砂轮主轴转速以保持砂轮的工作速度,但不得超过该砂轮上标明的速度。
- 4.14 砂轮直径磨损的极限尺寸应符合表 7 的规定,若砂轮最小直径小于磨损极限尺寸时则不得使用。

表 7 砂轮直径磨损极限尺寸

单位为毫米

砂轮安装形式	磨损极限尺寸
粘在直径为 d 的芯轴上	$d+2$
用螺钉头直径为 D_0 的螺钉安装	D_0+2
用直径为 D_3 的砂轮卡盘安装	D_3+10

- 4.15 手动进给的磨削机械不应利用杆杠等工具增加工件对砂轮的压力。
- 4.16 干磨及修整砂轮时应佩戴防护用具。
- 4.17 使用手动砂轮机和磨削工作速度超过 60 m/s 的磨削机械时应附加防护挡板。
- 4.18 在寒冷的工作场地,砂轮开始工作时应逐渐增加负荷直到满足使用要求,以使砂轮温度逐渐升高,防止砂轮破损。
- 4.19 采用磨削液时,不允许砂轮局部浸入磨削液中。准备停止工作时,应先停供磨削液。砂轮继续旋转至磨削液甩净为止。
- 4.20 在温度低于 0 °C 以下的地方使用磨削液时应使用防冻磨削液。
- 4.21 磨削液应清洁无杂质,无害操作者的健康,不降低砂轮的强度。
- 4.22 在正常工作条件下,操作者呼吸带的粉尘浓度不高于 10 mg/m³。粉尘浓度的测量按 JB/T 9878 规定进行。
- 4.23 在正常工作条件下,操作者工作处的噪声应符合 GB 12348 的规定。

5 磨削机械管理和维护

- 5.1 所有砂轮和砂瓦均属易碎品,砂轮在搬运、储存中,不可受强烈振动和冲击,防止跌落或碰撞,不准滚动砂轮。使用车辆搬运时应采用有充气轮胎的车辆。印有砂轮特性的标志不得随意涂抹或损毁。
 - 5.2 砂轮存放场地应保持干燥,温度适宜,避免与其他化学品混放。砂轮需仔细放置于货架之上或箱匣内。
 - 5.3 砂轮应在有效期内使用。树脂和橡胶结合剂的砂轮出厂存储一年后应再经回转试验,合格者方可使用。
 - 5.4 磨削机械的砂轮主轴转速应定期检查,并做记录。
 - 5.5 砂轮主轴安装砂轮部位应定期检查,有磕碰等异常现象时严禁使用。
 - 5.6 磨削机械更换或检修电机应做记录。
 - 5.7 所有砂轮卡盘应定期检查,有下列情况之一者应维修或更换:
 - a) 压紧面上不平整;
 - b) 在直径或厚度上过量磨损;
 - c) 丧失精度(偏摆);
 - d) 平衡块螺纹损坏;
 - e) 压紧螺钉联结副损坏。
 - 5.8 发生砂轮破坏事故后,应及时检查砂轮防护罩是否有损伤,砂轮卡盘有无变形或不平衡,砂轮主轴端部螺纹和压紧螺母是否有损坏,检查合格后方可重新安装使用。
 - 5.9 磨削机械的除尘装置应定期检查和维修,以保持其除尘能力。
 - 5.10 选择磨削速度、进给量和磨削深度时,不得超过机床的额定范围,以免磨削量过大造成危险。
 - 5.11 砂轮机一般应设置专用的砂轮机房,不得安装在正对着附近设备、操作人员或经常有人过往的地方。如果因条件限制不能设置专用的砂轮机房,则应在砂轮机正面装设不低于 1.8 m 高度的防护挡板。
 - 5.12 磨削加工的操作人员和有关工作人员,应经过安全教育和安全知识培训。操作者经考核合格后取得操作证方能上机操作。
 - 5.13 磨削机械的使用单位应编制设备安全操作规程。
-